

Occhio

Coro
Coro moon

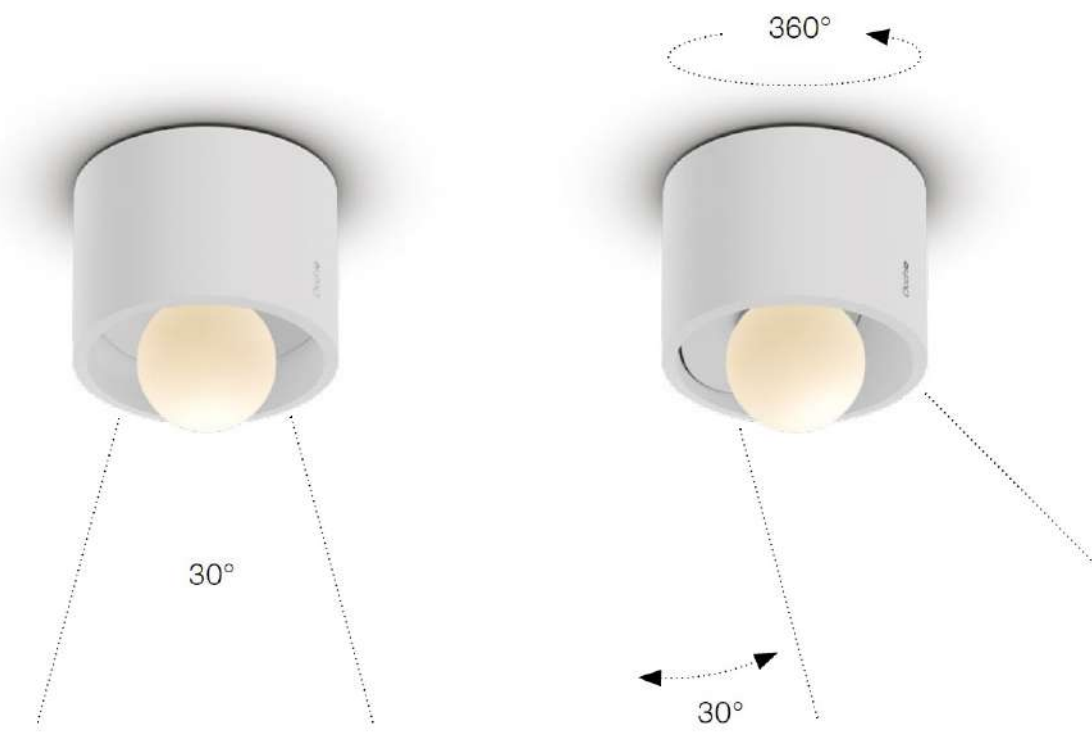


Occhio

Coro moon

Light beyond imagination





Ob Einbau- oder Aufbaustrahler, ob dreh- und schwenkbar oder als Downlight: Der Occhio fireball bleibt immer im Zentrum, das Licht gelangt überall dort hin, wo es gebraucht wird.

Coro moon verbindet eine klare, minimalistische Formensprache mit faszinierenden Innovationen. Die umfassende Strahler- und Leuchtenserie verfügt über die bahnbrechende **Occhio fireball** Lichtquelle, die kraftvolles, gerichtetes Licht mit weichem Umgebungslicht kombiniert.



Occhio

Coro moon nutzt die innovative Occhio fireball Technologie in ihrer ganzen Kraft. Vom kühlen Schein des Mondes bis hin zu warmer Atmosphäre – per »touchless control« oder Occhio air app verändern Sie die Lichtstimmung situativ.



Pure Innovation – seitliche Sensoren an der Leuchte lassen Sie zum Dirigenten der Atmosphäre werden.

Occhio

Das ideale Licht für jede Stimmung, Situation und Tageszeit: Dank integriertem »color tune« wählen Sie jederzeit die passende Lichtfarbe – von kühlem anregendem Licht ähnlich dem Tageslicht bis hin zu warmen Tönen für eine entspannte Atmosphäre.



»color tune« – immer die Stimmung, die Sie wünschen. Verändern Sie die Farbtemperatur situativ per Geste oder Occhio air. Optional sind die Leuchten auch im Farbspektrum »x-tra warm« erhältlich (2200 – 3500 K).





Coro moon zero downlight



Coro moon alto flat spotlight



Coro moon piano pure spotlight

Occhio

Occhio

Coro

Minimalismus neu definiert





Zoom-Optik – für den perfekten Fokus.

Mit Coro treibt Occhio den Purismus auf die Spitze: Coro komplettiert das Produktportfolio mit schlanken, filigranen Pendelleuchten sowie neuartigen Ein- und Aufbaustrahlern.

Coro Leuchten und Strahler haben eine **Zoom-Optik** für perfekte Lichtinszenierung. Occhio typische Linsen sorgen dabei für blendfreies, gerichtetes Licht.

Occhio

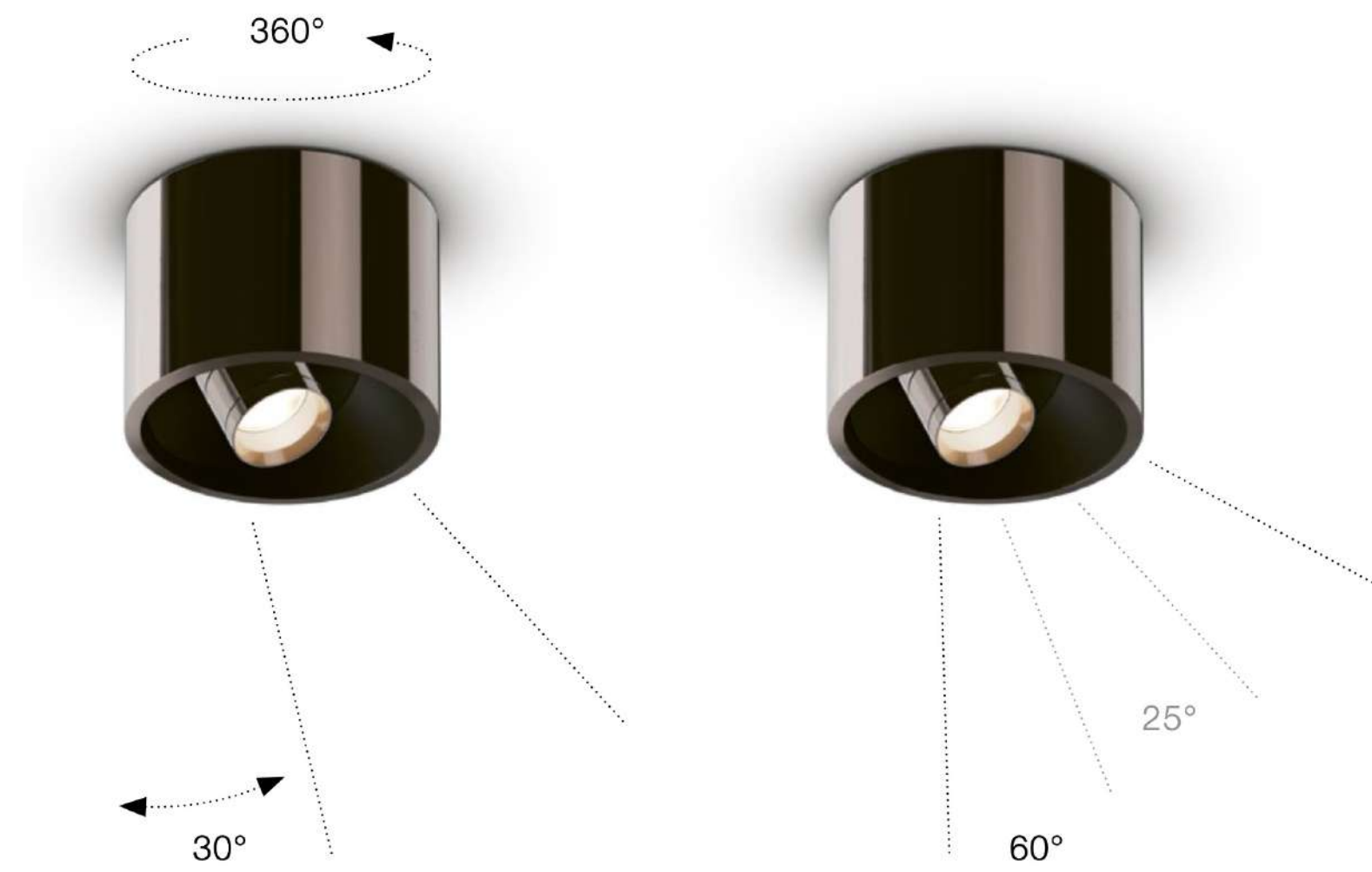


Occhio

Coro ist bis ins kleinste Detail durchdacht und in ausgewählten **Ein- und Aufbau-Versionen** erhältlich. Das minimalistische Design der Coro Strahler bietet leistungsstarke Funktionen und fesselnde Lichteffekte – und beweist, dass weniger wirklich mehr sein kann. Alle Strahler verfügen über »color tune« für eine situative Einstellung der Lichtfarbe.

Modernste Lichttechnik kombiniert Zoom-Optik mit »color tune« Optionen zur situativen Einstellung der Farbtemperatur. Optional auch als »x-tra warm« mit einem Farbspektrum von 2200 – 3500 K erhältlich.





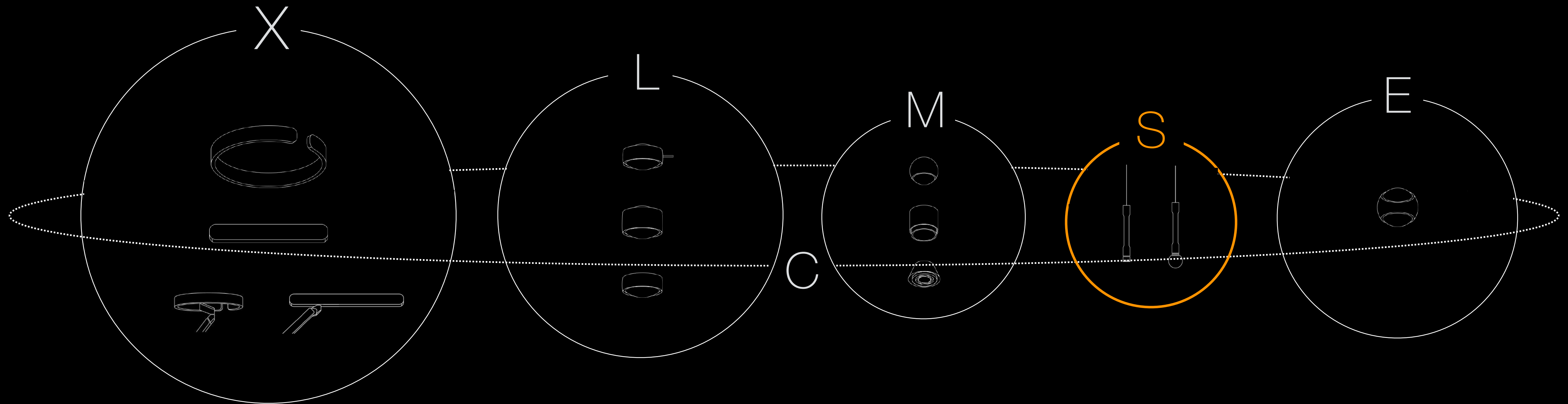
Die Ein- und Aufbaustrahler sind schwenkbar bis 30° und rundum drehbar. Ihre Zoom-Optik ermöglicht Abstrahlwinkel von 25°– 60°.

Die Ein- und Aufbaustrahler der Coro Serie bieten beeindruckende Möglichkeiten in der Lichtgestaltung – mit festen Linsenoptiken (downlights) und schwenkbarem Zoom (spotlights).



universe of light

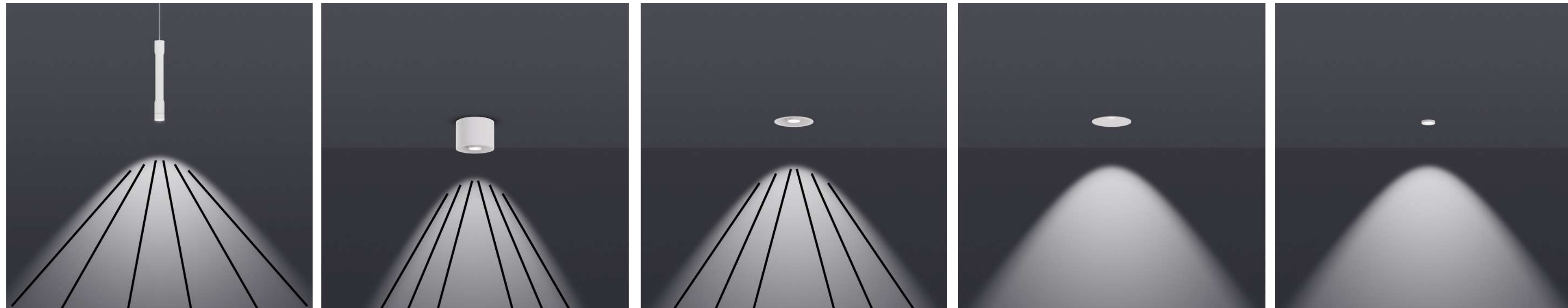
Occhio



Mit der S Serie komplettiert Occhio das Universum des Lichts und bringt damit die ganzheitliche Gestaltung von Räumen und ganzen Gebäuden mit Licht von Occhio zur Vollendung. Die puristischen Pendelleuchten, kompakten Strahler und Downlights von Coro und Coro moon bieten dabei vielfältige Einsatzmöglichkeiten insbesondere im Projekt.

Lichtwirkungen Coro

Die Leuchten, Downlights und Strahler der Coro Serie bieten beeindruckende Möglichkeiten in der Lichtgestaltung – mit festen Linsenoptiken oder schwenkbarem Zoom für eine perfekte Lichtinszenierung. Mit CRI 92 in single color (2700, 3000, 4000K) oder mit »color tune« erhältlich. Alternativ ist Coro auch in »x-tra warm« (2200-3500K) erhältlich.



sospeso

zoom-Objektiv
40-80°

alto

zoom-Objektiv
25-60°
Dreh/ schwenkbar

piano

zoom-Objektiv
25-60°
Dreh/ schwenkbar

piano v

S60
60°/Linse

zero

S60
60°/Linse

Lichtwirkungen Coro moon

Coro moon nutzt die innovative Occhio fireball Technologie mit faszinierend, gerichtetem Licht. Ob Einbau- oder Aufbaustrahler, ob schwenkbar oder als Downlight – der Occhio fireball bleibt immer im Zentrum, aber das Licht gelangt überall dort hin, wo es gebraucht wird. Mit CRI 92 in single color (2700, 3000, 4000K) oder mit »color tune« erhältlich. Alternativ ist Coro auch in »x-tra warm« (2200-3500K) erhältlich.



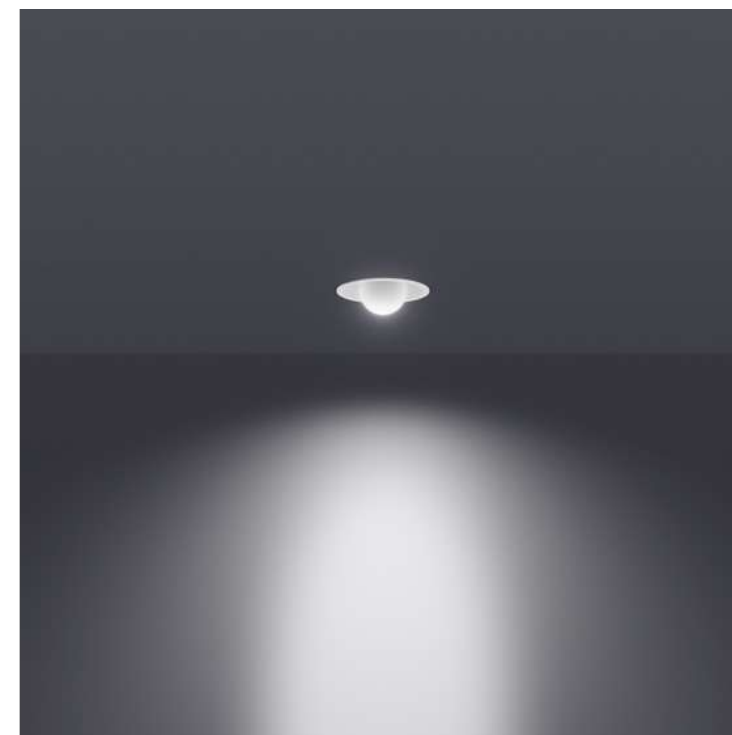
sospeso

Occhio fireball
Abstrahlwinkel
ca. 50°



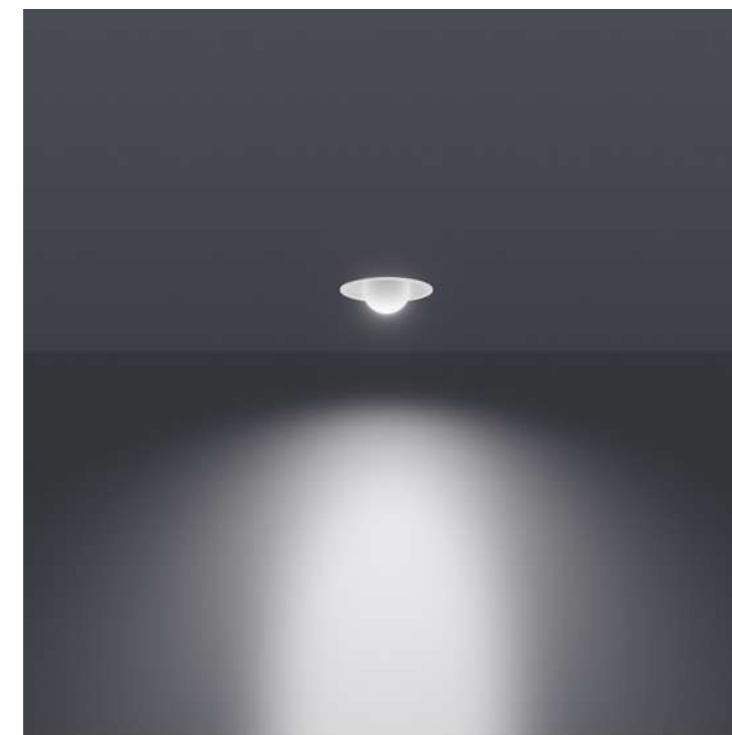
alto

Occhio fireball
Abstrahlwinkel
ca. 50°
Dreh /schwenkbar



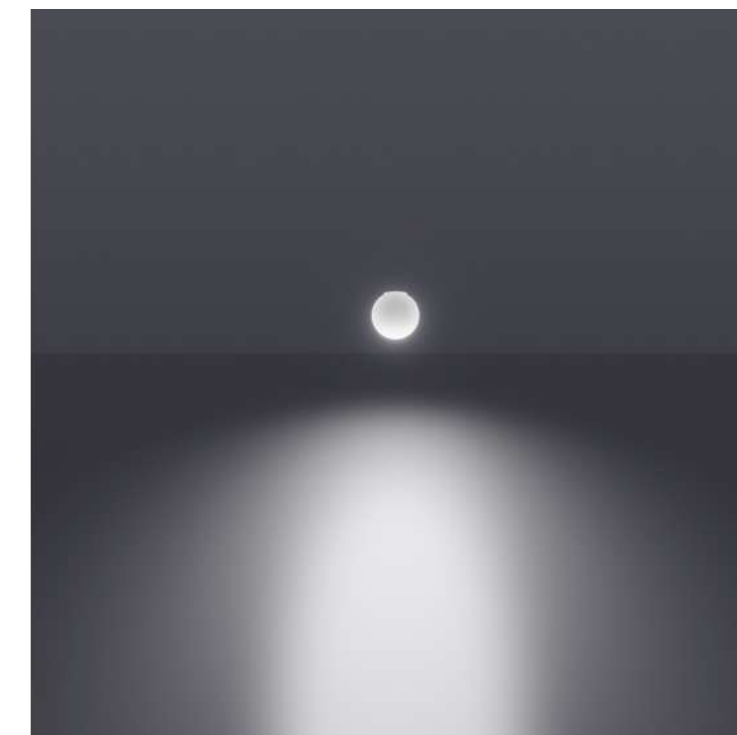
piano

Occhio fireball
Abstrahlwinkel
ca. 50°
Dreh /schwenkbar



piano v

Occhio fireball
Abstrahlwinkel
ca. 50°



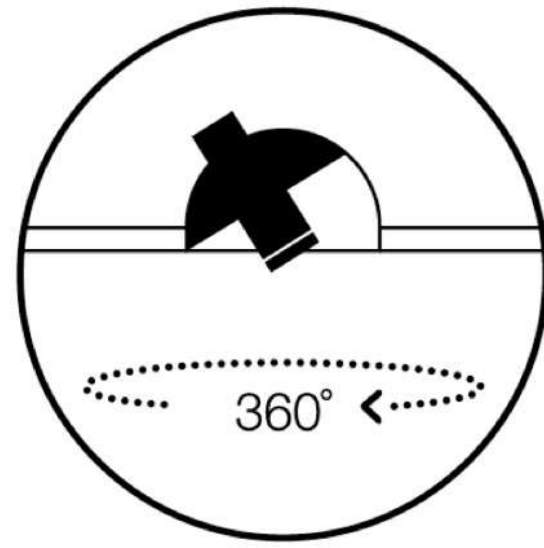
zero

Occhio fireball
Abstrahlwinkel
ca. 50°

Features Coro



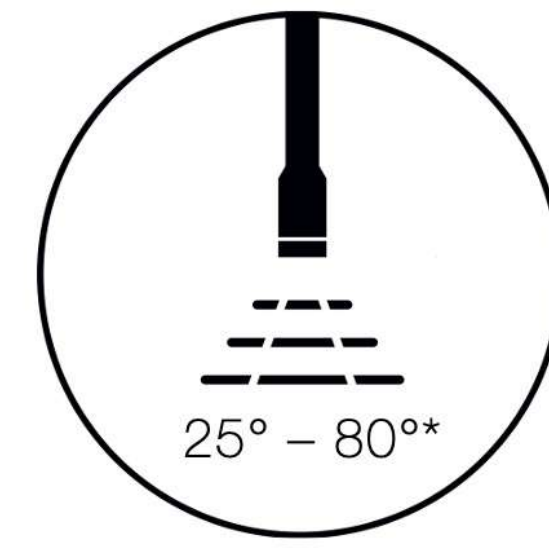
30°
Schwenkbarkeit
(piano | alto)



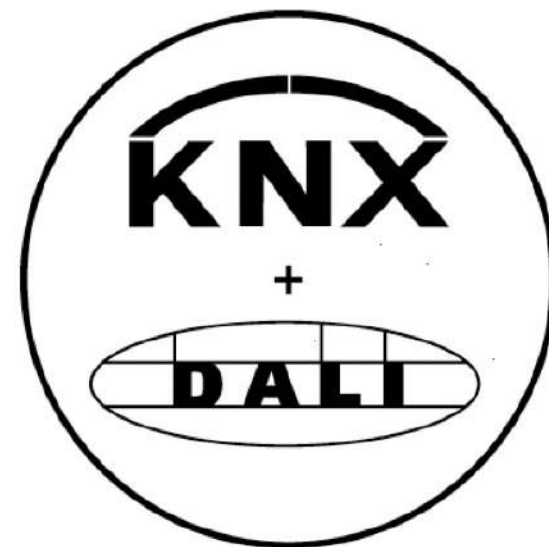
360°
Drehbarkeit
(piano | alto)



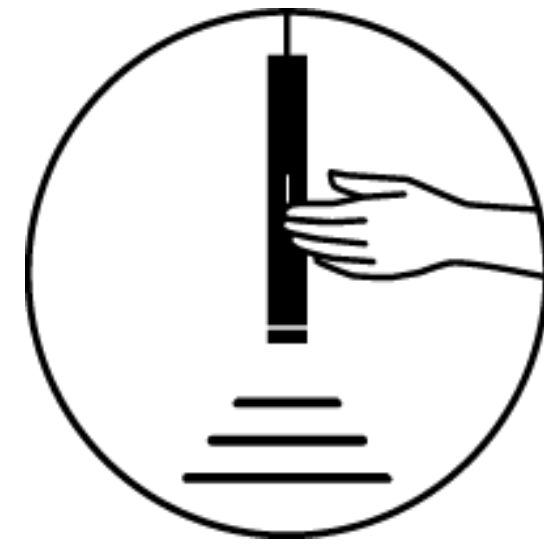
color tune 2700-4000 K
x-tra warm 2200-3500 K



zoom
(piano | alto | sospeso)



DALI/KNX-Steuerung
mit empfohlenem DALI
Vorschaltgerät



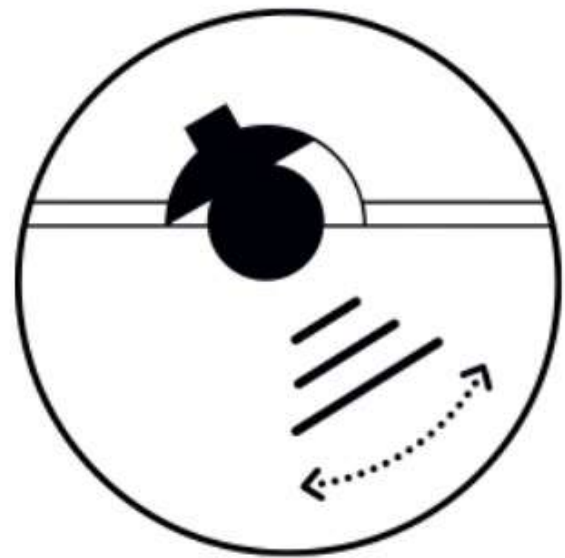
touchless
control



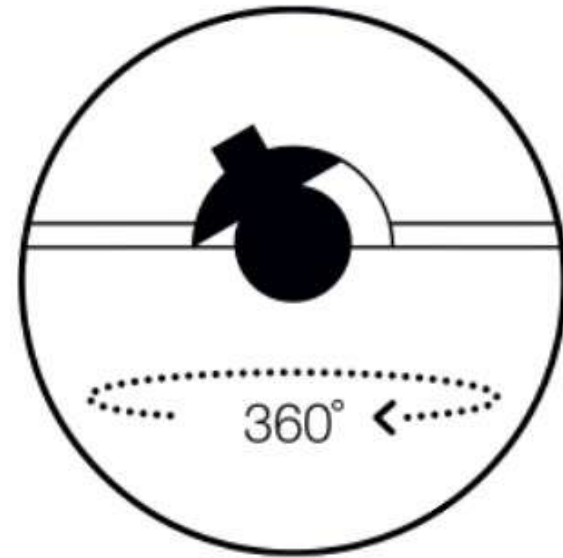
Occhio air

* Unterschiedlicher Zoom Abstrahlwinkel je Leuchtenmodell

Features Coro moon



30°
Schwenkbarkeit
(piano | alto)



360°
Drehbarkeit
(piano | alto)



color tune
2700-4000 K
x-tra warm
2200-3500 K



DALI/KNX-
Steuerung
mit empfohlenem
DALI Vorschaltgerät



touchless
control



Occhio air

Occhio

Neue Oberfläche – dark chrome

Unendliche Tiefe trifft auf kraftvolle Eleganz – dark chrome verleiht dem Interior luxuriösen Glanz.

Die vollständige Coro und Coro moon Serie wird in der Standard Version (cv) bereits in der neuen Oberfläche dark chrome verfügbar sein. Die pro-Versionen sind in dark chrome ab jetzt bestellbar und ab Oktober verfügbar.

Die neue Oberfläche wird für andere Produktfamilien ab September bestellbar sein.



Übersicht Oberflächen Coro & Coro moon



weiß matt

schwarz matt

silber matt

gold matt

rose gold
polished

gold
polished

phantom
polished

black
phantom
polished

NEW:
dark chrome
polished

Übersicht Coro

Verfügbar ab November 2025

Pendelleuchten



Coro sospeso

var up, fix up
(inkl. integriertes Vorschaltgerät)

fix flat, fix pure
(inkl. externes Vorschaltgerät)

zoom
6 W | 180 lm

Deckenstrahler



Coro alto

up
(inkl. integriertes Vorschaltgerät)

flat
(inkl. externes Vorschaltgerät)

zoom
9 W | 260 lm

Einbaustrahler



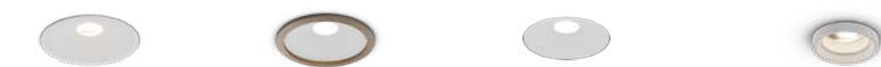
Coro piano

edge, cover, pure
(inkl. externes Vorschaltgerät)

Bohrung Ø 92 mm
Einbauhöhe 80 mm

zoom
9 W | 260 lm

Einbau-Downlights



Coro piano v

edge, cover, pure
(inkl. externes
Vorschaltgerät)

Bohrung Ø 92 mm
Einbauhöhe 80 mm

S 60
9 W | 430 lm

Coro zero v

(inkl. externes
Vorschaltgerät)

Bohrung Ø 32 mm
Einbauhöhe 90 mm

S 60
7 W | 400 lm

Übersicht Coro moon

Verfügbar ab November 2025

Pendelleuchten



Coro moon sospeso

var up, fix up
(inkl. integriertes Vorschaltgerät)

fix flat, fix pure
(inkl. externes Vorschaltgerät)

fireball
6 W | 470 lm

Deckenstrahler



Coro moon alto

up
(inkl. integriertes Vorschaltgerät)

flat
(inkl. externes Vorschaltgerät)

fireball
9 W | 710 lm

Einbaustrahler



Coro moon piano

edge, cover, pure
(inkl. integriertes Vorschaltgerät)

Bohrung Ø 92 mm
Einbauhöhe 80 mm

fireball
9 W | 710 lm

Einbau-Downlights



Coro moon piano v

edge, cover, pure
(inkl. integriertes Vorschaltgerät)

Bohrung Ø 92 mm
Einbauhöhe 80 mm

fireball
9 W | 710 lm

Coro moon zero v

(inkl. integriertes Vorschaltgerät)

Bohrung Ø 26 mm
Einbauhöhe 90 mm

fireball
7 W | 590 lm

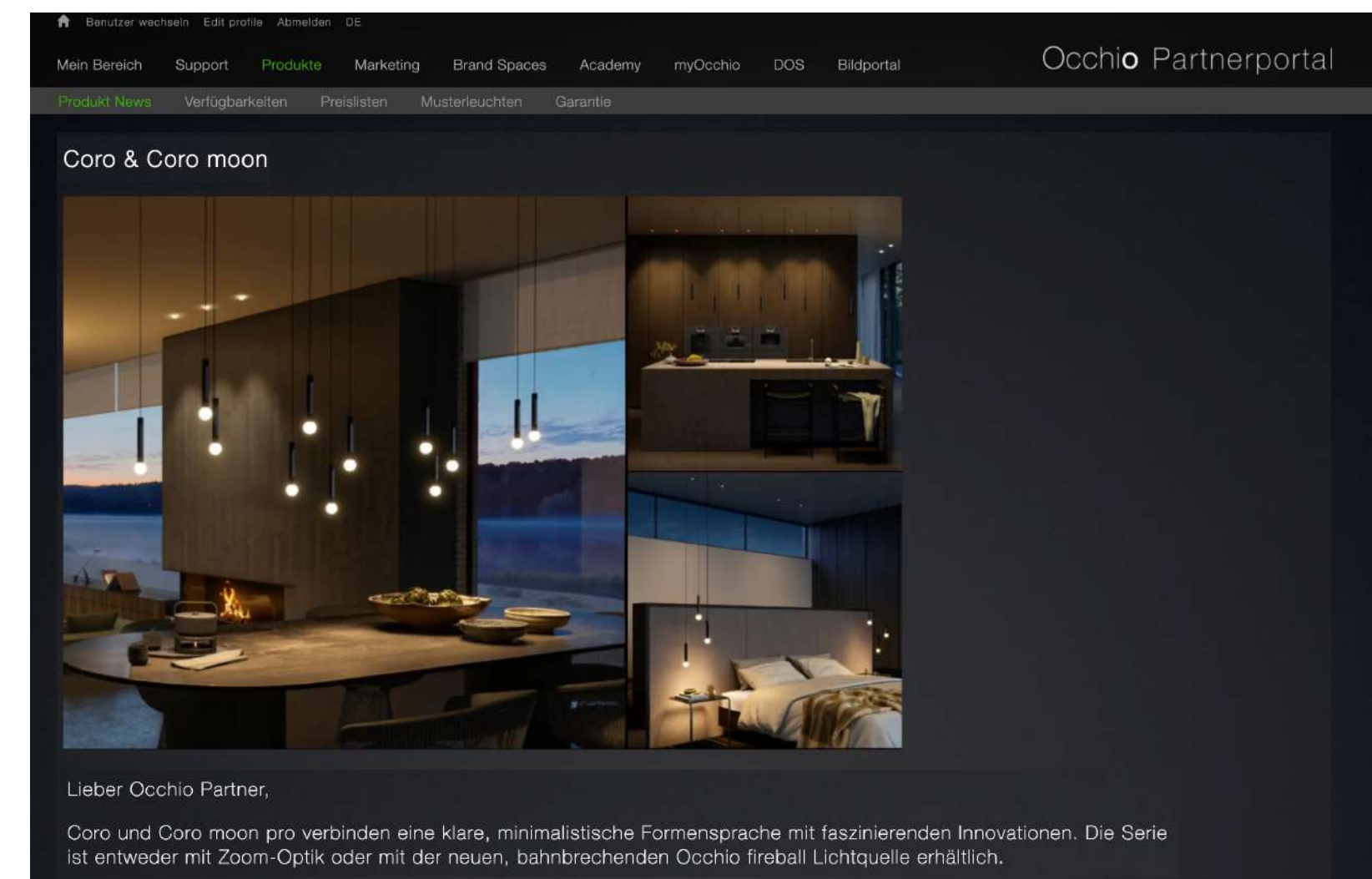
Produkt Information – Wo finde ich was?



Coro & Coro moon
Broschüre bestellbar im
Partnerportal



Preisübersicht als PDF
im Partnerportal und ab
Oktober gedruckt



Partnerportal und DOS:
Preislisten, Montageanleitungen, Datenblätter –
sowie Bilder und Renderings

Ausblick Frühjahr 2026



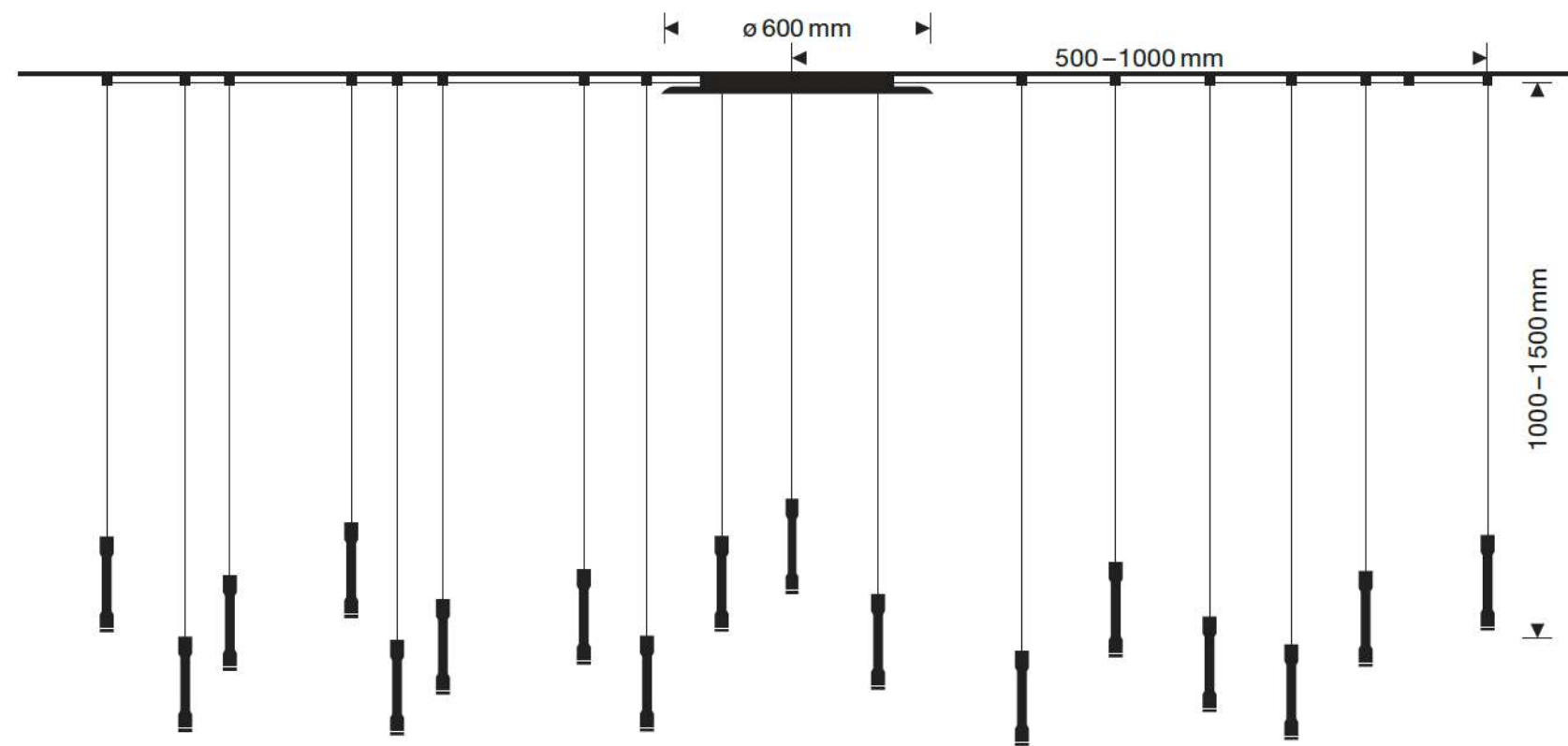
Occhio

Spektakulär als Ensemble

Pendelleuchten der Serien Coro und Coro moon werden zu spektakulären Lichtinstallationen für unterschiedlichste Tischsituationen, wenn sie als ‚cloud‘ oder ‚spider cloud‘ arrangiert werden. Synchronisation über Occhio air ermöglicht dabei ein faszinierendes Orchestrieren des Lichts.

Übersicht Coro clouds & spider clouds

Bestellbar ab September 2025 | Verfügbar ab Q1 2026

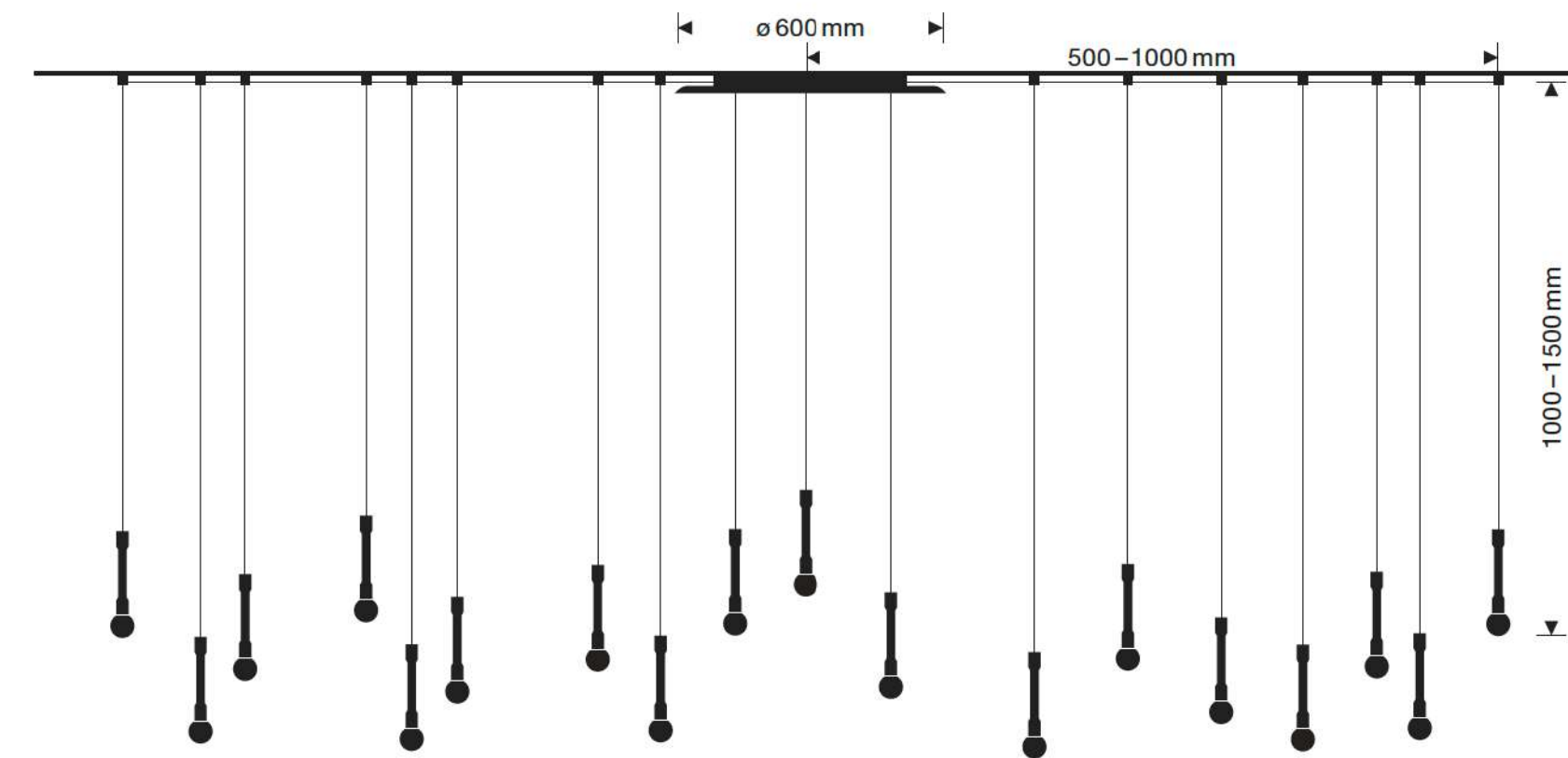


Coro spider 60

12 – 18 heads, Individuell arrangierbar

Coro spider 40 (siehe Preisübersicht)

6 - 9 heads, Individuell arrangierbar



Coro moon spider 60

12 – 18 heads, Individuell arrangierbar

Coro moon spider 40

6 – 9 heads, Individuell arrangierbar

Cloud Baldachine für sospeso



cloud 3
Ø 40 cm



cloud 5
Ø 50 cm



cloud 3 L
L: 80 cm | B: 22 cm



cloud 5 L
L: 140 cm | B: 22 cm

Coro moon vivo

Die Deckenleuchte Coro moon vivo setzt den Occhio fireball spielerisch in Szene – die verspiegelte Disc ermöglicht einen besonders flachen Aufbau. Die Leuchte ist in den polished Oberflächen soft bronze, phantom und dark chrome verfügbar.

Übersicht Coro moon vivo

Bestellbar ab September 2025 | Verfügbar ab Q2 2026



Coro moon vivo

up
(inkl. integriertes Vorschaltgerät)

flat
(inkl. externes Vorschaltgerät)

fireball
9 W | 710 lm

Lighting Design Beispiele
residential project

















Lighting Design Beispiele
hospitality project



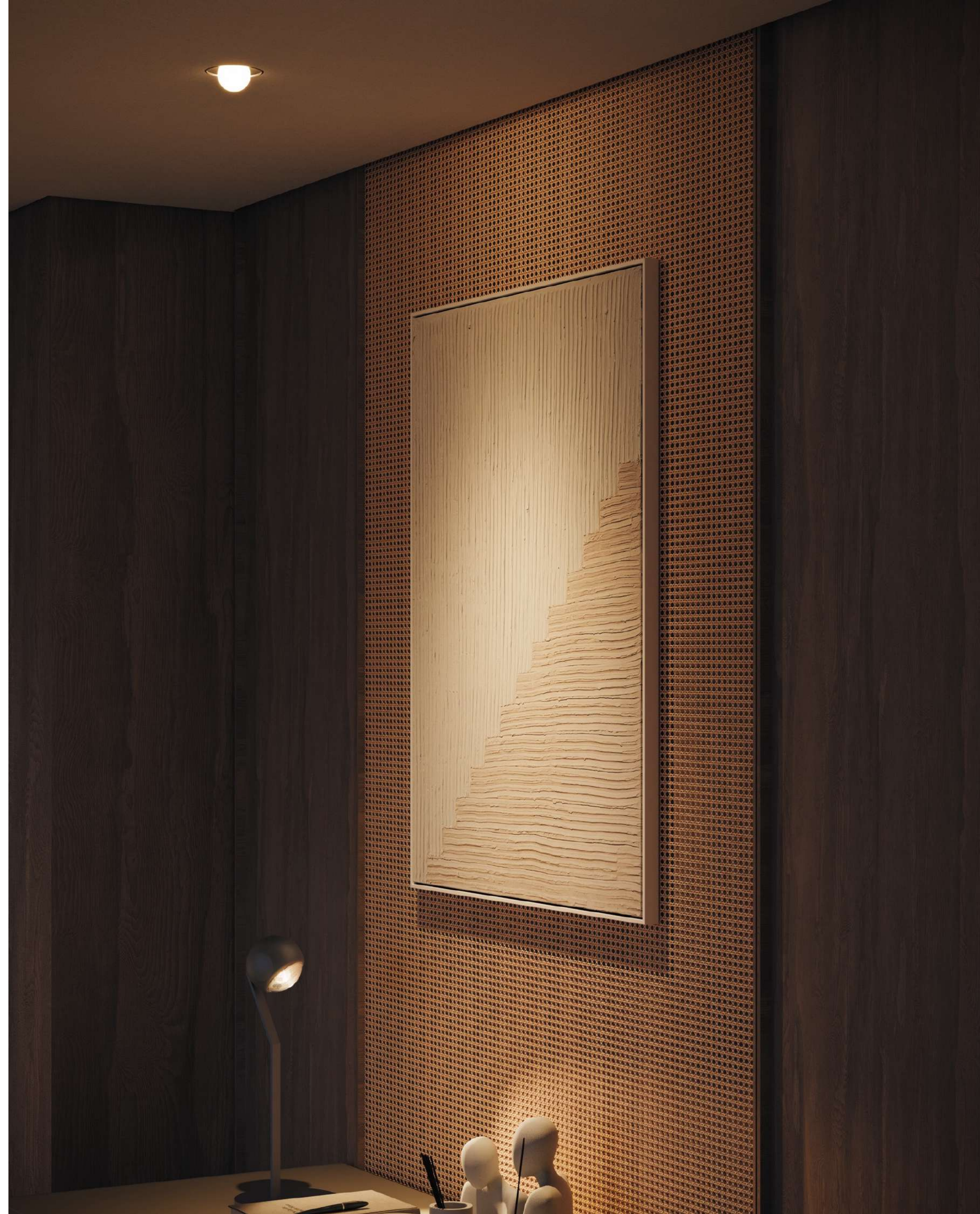




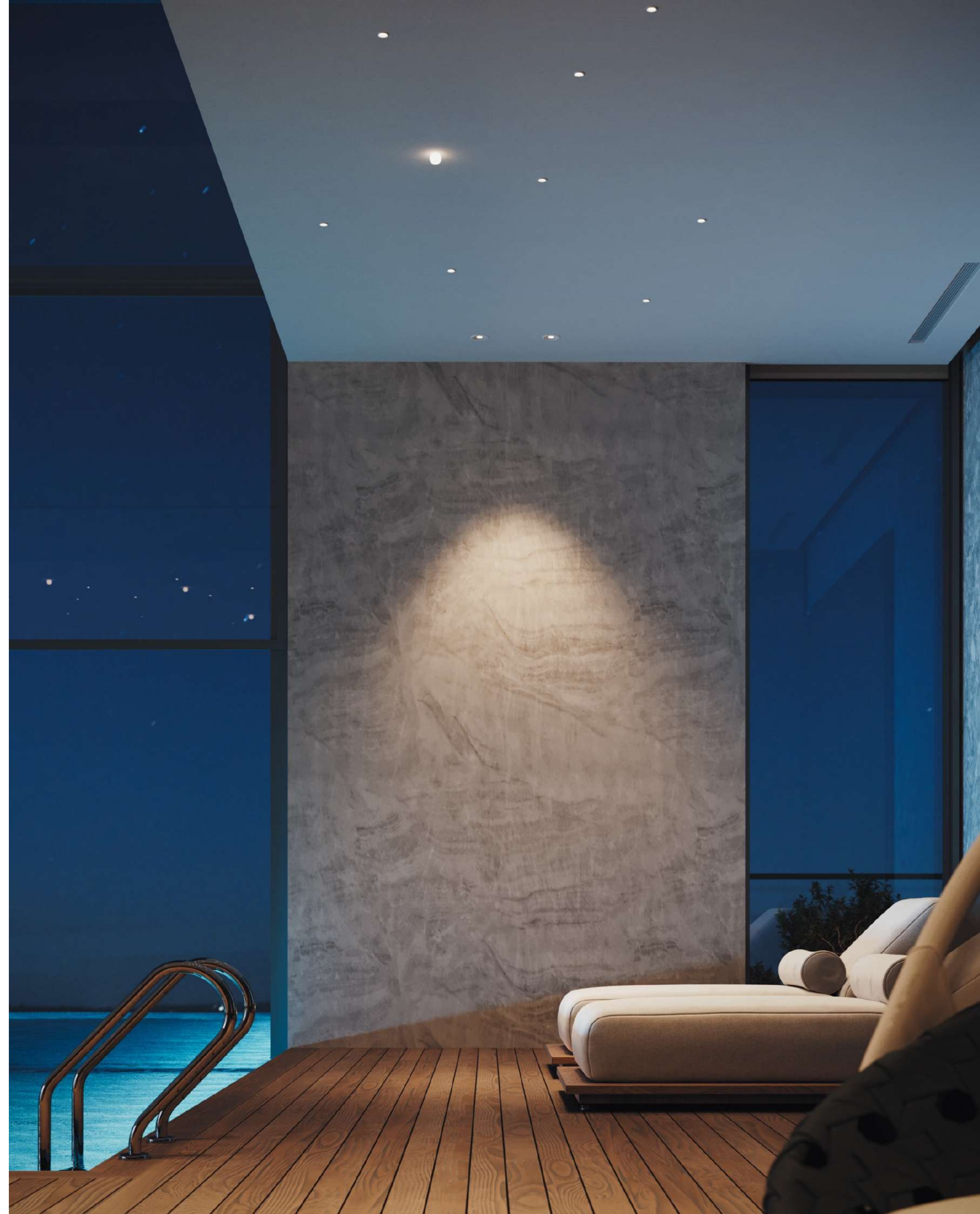




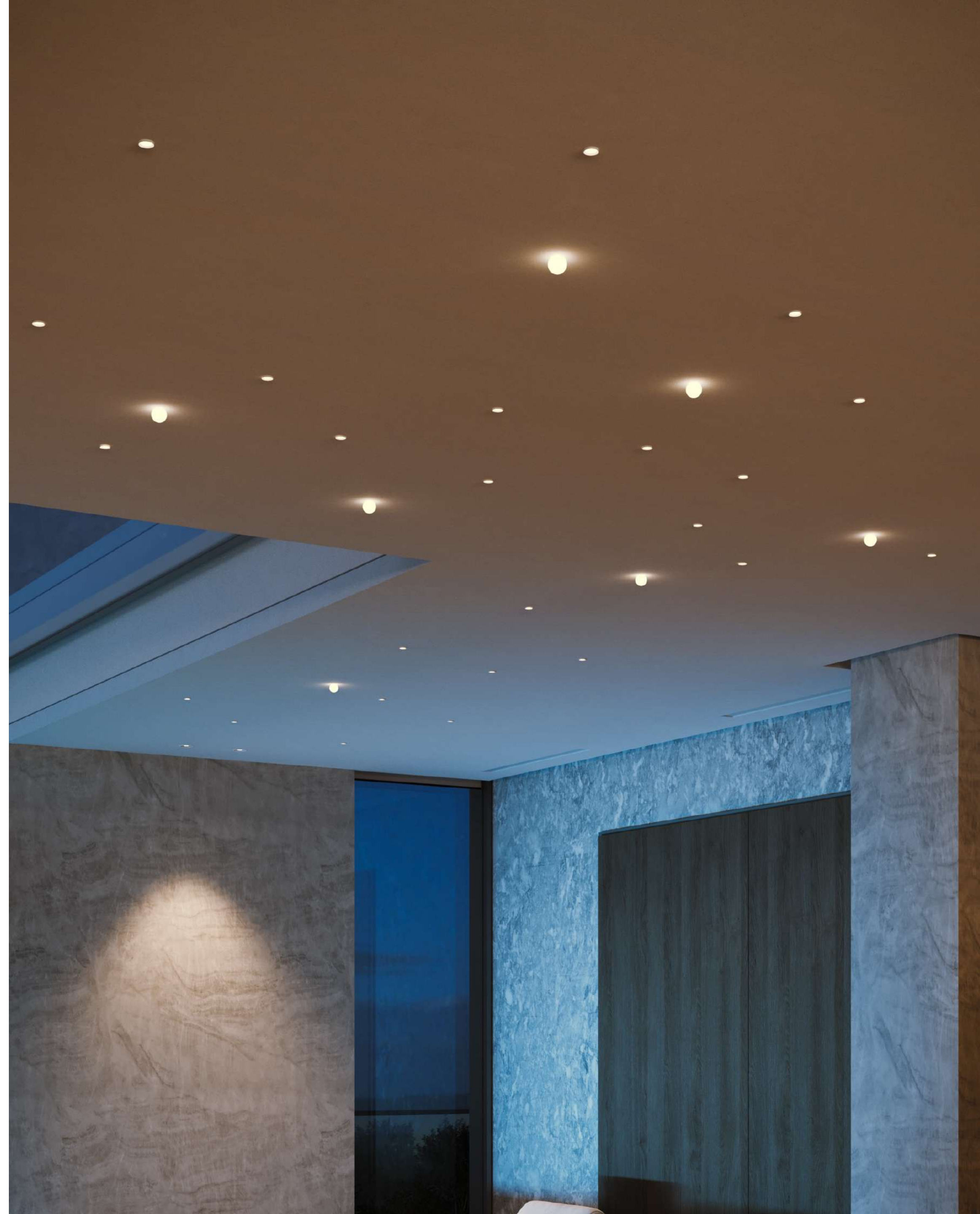












Occhio

culture of light

